

 Tagliapiastrelle

 Coupe Carreaux

 Tile Cutters

 Fliesenschneider

 Incisione a spinta , facile e profonda

 Incision to push, easy and deep

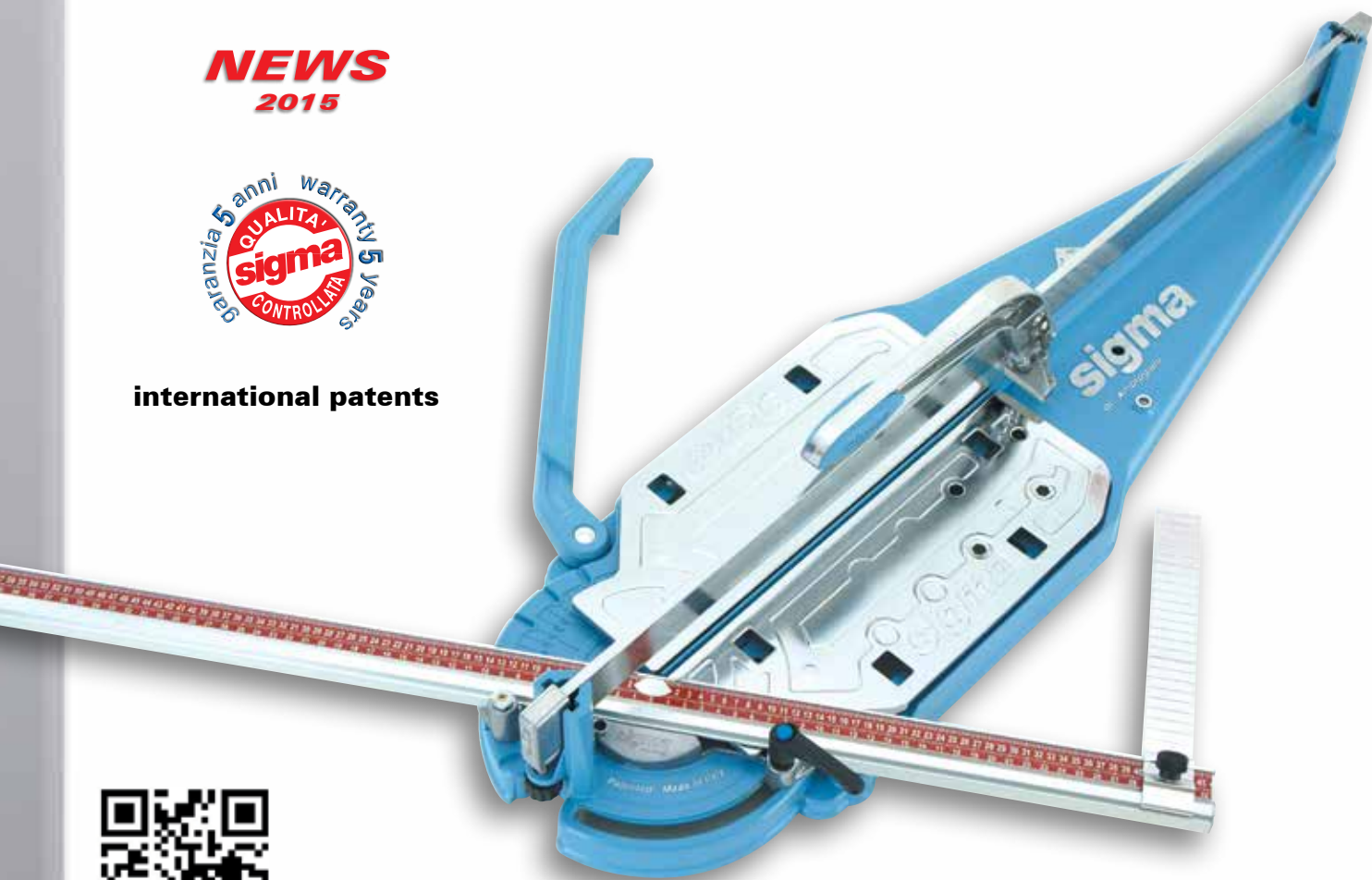
 Incision à pousser, facile et profonde

 Incision zu drücken, einfach und tief

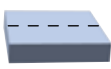
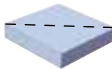


NEWS
2015



international patents



www.youtube.com/valterambro

Art.								
3G3M	40,5 cm.	28,6 x 28x6 cm.	20 mm	1200 Kg.	7,1 Kg.	2 pz. 16,2 Kg.		75 x 41 x 28 cm.
3L3M	50,5 cm.	35,7 x 35,7 cm.	20 mm	1200 Kg.	7,7 Kg.	2 pz. 16,9 Kg.		79 x 41 x 28 cm.
3B3M	60,5 cm.	42,7 x 42,7 cm.	20 mm	1200 Kg.	10,0 Kg.	2 pz. 22,0 Kg.		90 x 40 x 28 cm.
3C3M	72,5 cm.	51,3 x 51,3 cm.	20 mm	1200 Kg.	11,5 Kg.	1 pz. 13,0 Kg.		103 x 40 x 22 cm.
3D3M	90,5 cm.	64,0 x 64,0 cm.	20 mm	1200 Kg.	12,8 Kg.	1 pz. 14,5 Kg.		122 x 40 x 22 cm.
3P3M	100,5 cm.	71,0 x 71,0 cm.	20 mm	1200 Kg.	20,2 Kg.	1 pz. 21,2 Kg.		134 x 40 x 20 cm.
3E3M	126,4 cm.	89,4 x 89,4 cm.	20 mm	1200 Kg.	30,0 Kg.	1 pz. 32,0 Kg.		160 x 46 x 22 cm.
3F3M	151,4 cm.	107,0 x 107,0 cm.	20 mm	1200 Kg.	38,0 Kg.	1 pz. 39,4 Kg.		185 x 45 x 22 cm.

SERIE 3 MAX



sigma
di Ambrogiani



- Incisione
- Incision
- Incision
- Einschnitt

- Rotazione piede di rottura
- Rotate splitting foot
- Tournez pied de coupure
- Drehen Brechen Fuß

- Spacco
- Breaking
- Sectionnement
- Abteilung

Doppio molleggio per una incisione ammortizzata, indispensabile per la lavorazione di piastrelle rugose o con superficie strutturata

Double springing for an cushioned incision, which is essential for the working of tiles with rough or textured surface

Protezione antisegno intercambiabile

Protection to prevent marks interchangeable

Piede di spacco molto largo, 100mm, ottimale per il taglio facile di grandi piastrelle

Foot gap very wide, 100mm, perfect for easy cutting large tiles

Piede di spacco in lega di alluminio, leggero ma rigido, per uno spacco efficace

Gap foot of aluminum alloy, light but rigid, for a effective split

La rotella ruota su un cuscinetto a sfere stagno, per una incisione facile e veloce

The wheel rotates on a pond ball bearing, for a fluently and quickly incision

Impugnatura ergonomica, ottimizzata per incisione a spinta

Ergonomic handle, optimized for pushing cutting

Le superfici di scorrimento di guida e rotella, sono lavorate con macchina utensile, per una incisione perfettamente rettilinea nel tempo.

Sliding surface of the wheel and guide bar, are working with the tool machine, for a perfectly straight incision over the time.

L'impugnatura scorre sulla guida appoggiandosi su un cuscinetto a sfere

The grip slides on the guide leaning on a ball bearing


Rotella di incisione di grande diametro, per una facile incisione su piastrelle strutturate

Incision wheel of large diameter, for easy engraving on structured tiles


La rotella è dotata di sistema di recupero del gioco laterale

The wheel is equipped with a recovery system of side clearance

 **Incisione a spinta**

 **Incision to push**

 **Incision à pousser**

 **Incision zu drücken**

Art. 3G3M cm.40



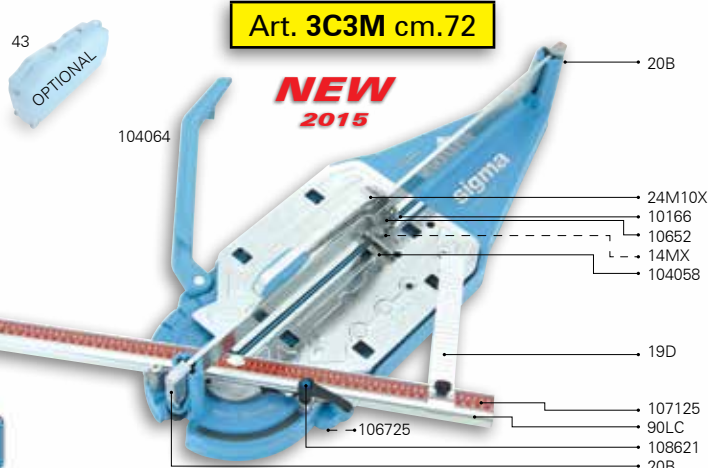
Art. 3L3M cm.50




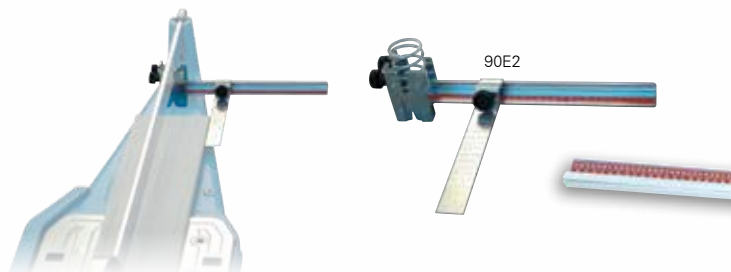
Art. 3B3M cm.60



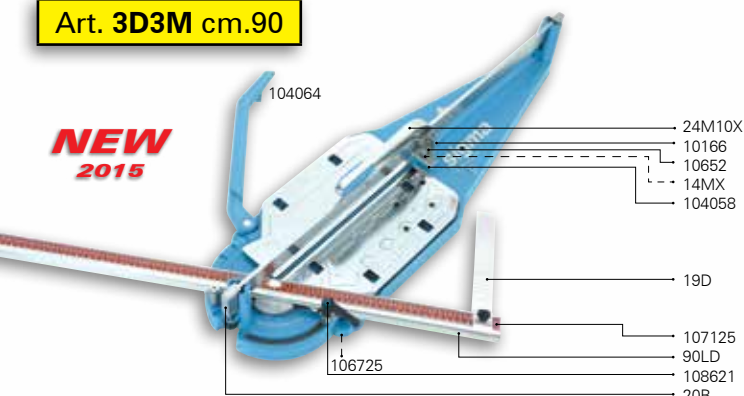
Art. 3C3M cm.72



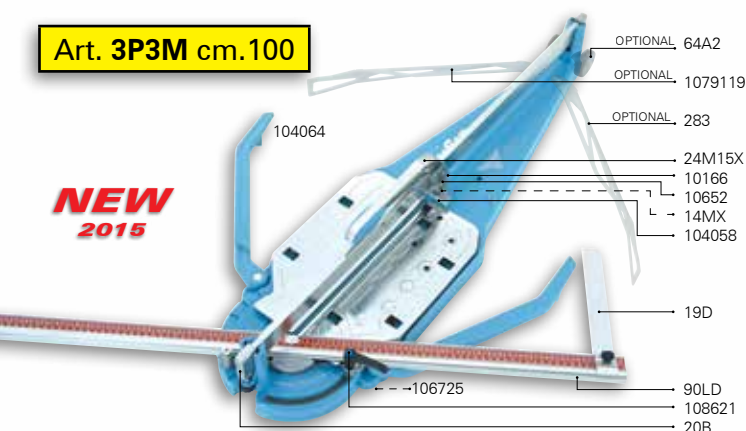
Art.	Descrizione	Description	
3G3M	TAGLIA PIASTRELLE cm.40	TILE CUTTER cm.40	2
3L3M	TAGLIA PIASTRELLE cm.50	TILE CUTTER cm.50	2
3B3M	TAGLIA PIASTRELLE cm.60	TILE CUTTER cm.60	2
3C3M	TAGLIA PIASTRELLE cm.72	TILE CUTTER cm.72	1
	Accessori a richiesta	Accessoires on request	
43	Valigia con ruote per Art. 3G3-3L3-3B3-3C3. Dimensioni 1030 x 500 x 227mm.	Suitcase with wheels for Art.3G3-3L3-3B3-3C3 Dimensions 1030 x 500 x 227mm	1
104064	Supporto Sx completo.	Complete Left support.	1
104065	Supporto Dx completo.	Complete Right support.	1
	Ricambi	Spare parts	
14MX	Rotella per incisione Ø 19 mm completa.	Ø 19 mm scoring wheel , complete.	10
14MX-	Bliстер con Rotella per incisione Ø 19 mm completa.	Bliстер with Ø 19 mm scoring wheel , complete.	10
24M08X	Impugnatura MAX a spinta scavo 8 mm, con protezioni antisegno, completa di Art.14MX per Art.3G3M-3A3M-3L3M-3B3M.	MAX pushing lever grip 8 mm groove, with Art.14MX, NO-MARK protection, for Art.3G3M-3A3M-3L3M-3B3M.	1
24M10X	Impugnatura MAX a spinta scavo 10 mm, con protezioni antisegno, completa di Art.14MX per Art.3C3M	MAX pushing lever grip 10 mm groove, with Art.14MX, NO-MARK protection, for Art.3C3M	1
104058	Protezione sottopiede antisegno per leva Art. 24M08X-24M10X	NO-MARK protection for dragging lever grip Art.24M08X-24M10X	5
10166	Cuscinetto a sfere rinforzato 16/5/5 per leva Art. 24M*	Ball bearing reinforced 16/5/5 for Art. 24M*	1
10652	Molla occhielli per imp.MAX.	Spring for MAX level grip.	1
19D	Squadretta lunga 260 mm.	Square 260 mm. long	1
90LF	Barra orientabile per Art. 3G3M 33-0-31cm.	Swivel measurement bar for Art. 3G3M	1
90LA	Barra orientabile per Art. 3L3M. 41-0-33cm.	Swivel measurement bar for Art. 3L3M.	1
90LB	Barra orientabile per Art.3B3M. 47-0-35cm.	Swivel measurement bar for Art.3B3M.	1
90LC	Barra orientabile per Art. 3C3M. 54-0-40cm.	Swivel measurement bar for Art.3C3M.	1
107125	Righetta metrica adesiva per art. 3/ABCDGL/M.	Adhesive measurement tape for art. 3/ABCDGL/M	1
108621	Pomolo a leva M8x40 per art. 3	Clamping knob lever M8x40 for art. 3	1
1079104	Dado M8 Esagono 20 per Pomolo a leva.	Nut M8 Hex 20 for Clamping knob lever.	1
20B	Bilico scavo 15 completo per art.3/ABCDGL/M.	Complete adjustable support screw 15 for art.3	2
106725	Tappo piede 20/25 H24 per Art. 3/ABCDGL/M.	Rubber foot 20/25 H24 for Art. 3/ABCDGL/M.	6



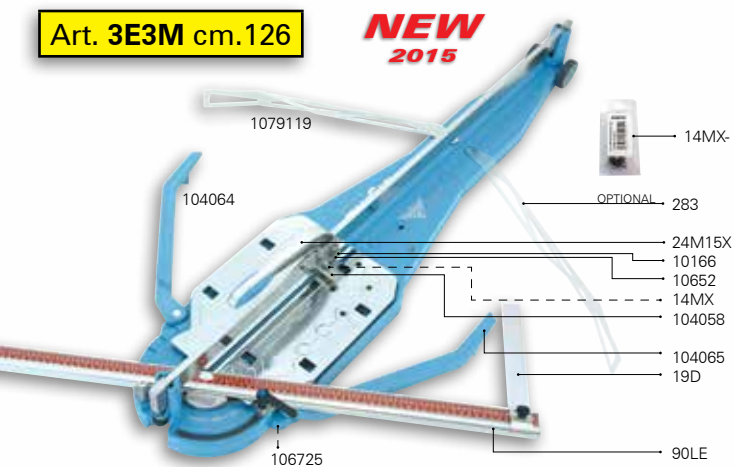
Art. 3D3M cm.90



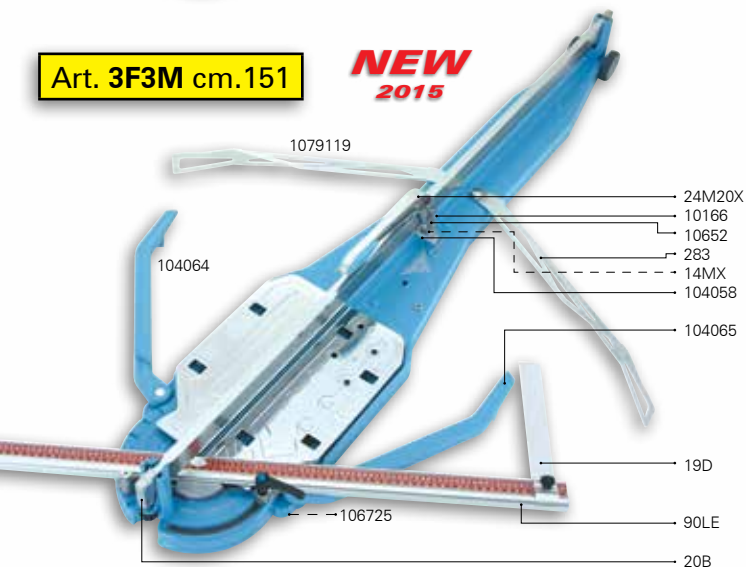
Art. 3P3M cm.100



Art. 3E3M cm.126



Art. 3F3M cm.151



Art.	Descrizione	Description		
3D3M	TAGLIA PIASTRELLE cm.90	TILE CUTTER cm.90	1	
3P3M	TAGLIA PIASTRELLE cm.100	TILE CUTTER cm.100	1	
3E3M	TAGLIA PIASTRELLE cm.126	TILE CUTTER cm.126	1	
3F3M	TAGLIA PIASTRELLE cm.151	TILE CUTTER cm.151	1	
	Accessori a richiesta	Accessoires on request		
90E2	Battuta con misura anteriore da 30 a 280mm per art. 3G3M-3L3M-3B3M-3C3M-3D3M-3P3M-3E3M-3F3M (taglio utile= max - 5cm.)	Front stop with measure from 30 to 280mm for art 3G3M-3L3M-3B3M-3C3M-3D3M-3P3M-3E3M-3F3M (working cut = max - 5cm.)	1	
104064	Supporto Sx completo per art. 3/ABCDGL/M.	Complete Left support for art. 3/ABCDGL/M.	1	
104065	Supporto Dx completo per art. 3/ABCDGL/M.	Complete Right support for art. 3/ABCDGL/M.	1	
283	Supporto anteriore Dx completo per Art.3P3M-3E3M	Complete right fore support for Art.3P3M-3E3M	1	
1079119	Supporto anteriore Sx completo per Art.3P3M	Complete left fore support for Art.3P3M	1	
64A2	Gruppo ruote per 3P3M	wheel unit for 3P3M	1	
	Ricambi	Spare parts		
14MX	Rotella per incisione Ø 19 mm completa.	Ø 19 mm scoring wheel , complete.	10	
14MX-	Blister con Rotella per incisione Ø 19 mm completa.	Blister with Ø 19 mm scoring wheel , complete.	10	
24M10X	Impugnatura MAX a spinta scavo 10 mm, con protezioni antisegno, completa di Art.14MX per Art.3D3M.	MAX pushing lever grip 10 mm groove, with Art.14MX, NO-MARK protection,for Art. 3D3M.	1	
24M15X	Impugnatura MAX a spinta scavo 15 mm, con protezioni antisegno, completa di Art. 14MX per Art. 3P3M 3E3M.	MAX pushing lever grip 15 mm groove,with Art. 14MX, NO-MARK protection,for Art.3P3M 3E3M.	1	
24M20X	Impugnatura MAX a spinta scavo 20 mm, con protezioni antisegno, completa di Art.14MX per Art.3F3M.	MAX pushing lever grip 20 mm groove,with Art. 14MX, NO-MARK protection,for Art.3F3M.	1	
104058	Protezione sottopiede antisegno per leva Art. 24M10X-24M15X-24M20X	NO-MARK protection for dragging lever grip Art.24M10X-24M15X-24M20X	5	
10166	Cuscinetto a sfere rinforzato 16/5/5 per leva Art. 24M*	Ball bearing reinforced 16/5/5 for Art. 24M*	1	
10652	Molla occhielli per imp.MAX.	Spring for MAX level grip.	1	
19D	Squadretta 260mm per art.3/ABCDEF/M.	260mm Square for art.3/ABCDEF/M.	1	
90LD	Barra orientabile per Art. 3D3M-3P3M. 64-0-46cm	Swivel measurement bar for Art.3D3M-3P3M.	1	
90LE	Barra orientabile per Art. 3E3M-3F3M. 64-0-64cm.	Swivel measurement bar for Art.3E3M-3F3M.	1	
107125	Righetta metrica adesiva per Art. 3D3M	Adhesive measurement tape for Art. 3D3M	1	
108621	Pomolo a leva M8x40 per Art. 3/ABCDEF/M.	Clamping knob lever M8x40 for Art. 3/ABCDEF/M.	1	
1079104	Dado M8 Esagono 20 per Pomolo a leva.	Nut M8 Hex 20 for Clamping knob lever.	1	
20B	Bilico scavo 15 completo per Art. 3/ABCDEF/M.	Complete adjustable support screw 15 for 3/ABCDEF/M.	2	
106725	Tappo piede 20/25 H24 per Art. 3/ABCDGL/M.	Rubber foot 20/25 H24 for Art. 3/ABCDGL/M.	6	